

B-31-1-500-OLIVA

Перв. примен.

Справ. №

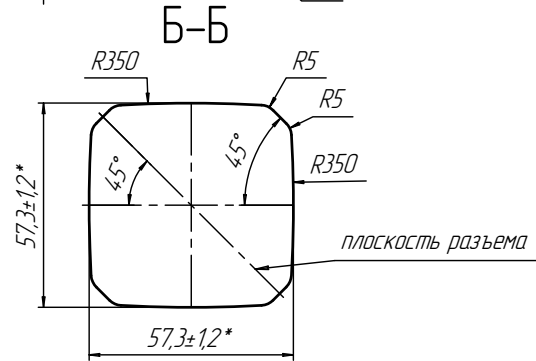
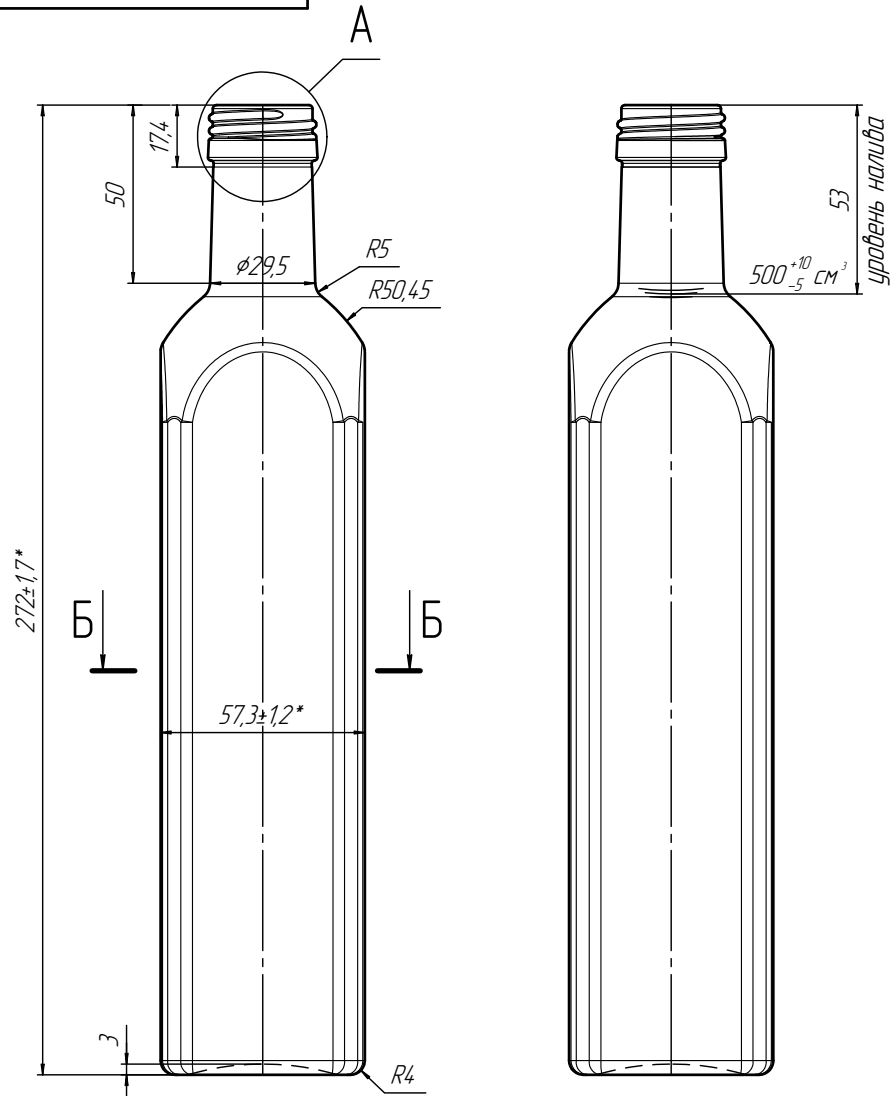
Подп. и дата

Инд. № дилера

Взам. инв. №

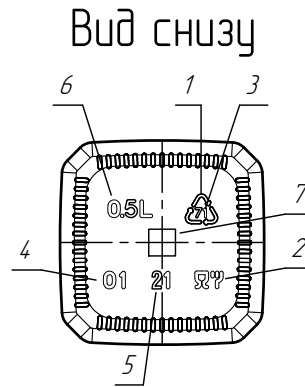
Подп. и дата

Инд. № подл.



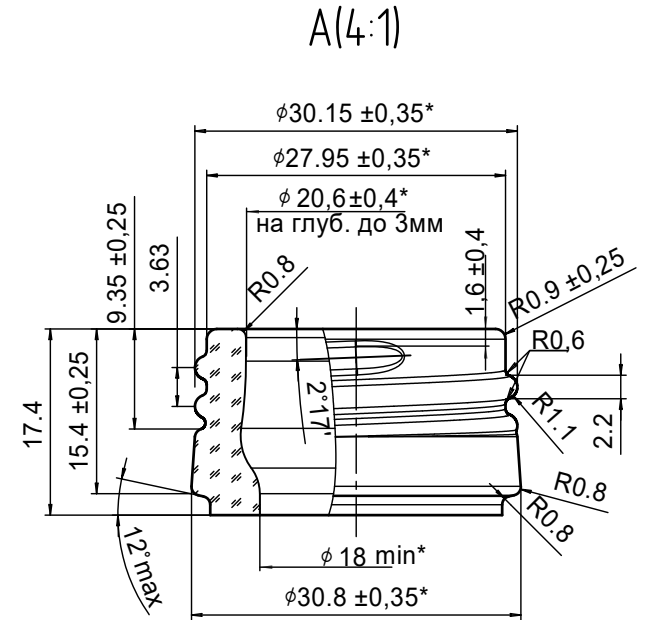
Маркировка:

1. Возможность утилизации;
2. Для пищевых продуктов;
3. Стекло зеленое;
4. Номер формы;
5. Год изготовления;
6. Номинальная вместимость;
7. Знак завода-изготовителя




Утверждаю:
ООО "Северная стеклотарная
компания"
" " 2021 г.

Согласовано:
Заказчик
" " 2021 г.



* Контролируемые размеры бутылки:
272±1,7; 57,3±1,2;
φ30,8±0,35; φ30,15±0,35; φ27,95±0,35;
φ20,6±0,4 на глубине до 3 мм от торца;
φ18 min в остальной части горловины.

Номинальная вместимость: 500 см³;
Полная вместимость: 520⁺¹⁰₋₅ см³;
Масса рекомендуемая: 410 грамм.

				B-31-1-500-OLIVA				
Изм.	Лист	№ докум.	Подп.	Дата	"OLIVA" 0,5л	Лит.	Масса	Масштаб
Разраб.				22.04.2021				
Проб.								
Т.контр.								
И.контр.					Стекло зеленое (оливковое) ЗТ-1 ГОСТ 34382-2017	Лист / Листов		
Утв.						 северная стеклотарная компания		

Копировал

Формат А3