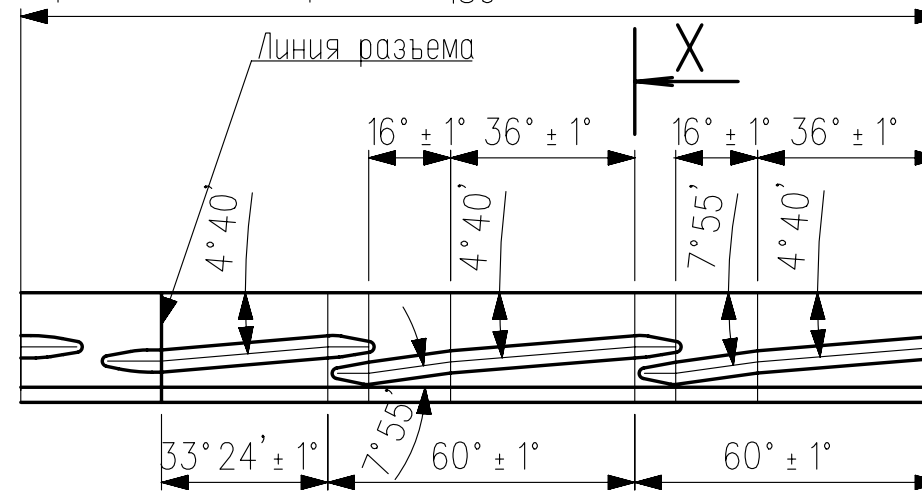
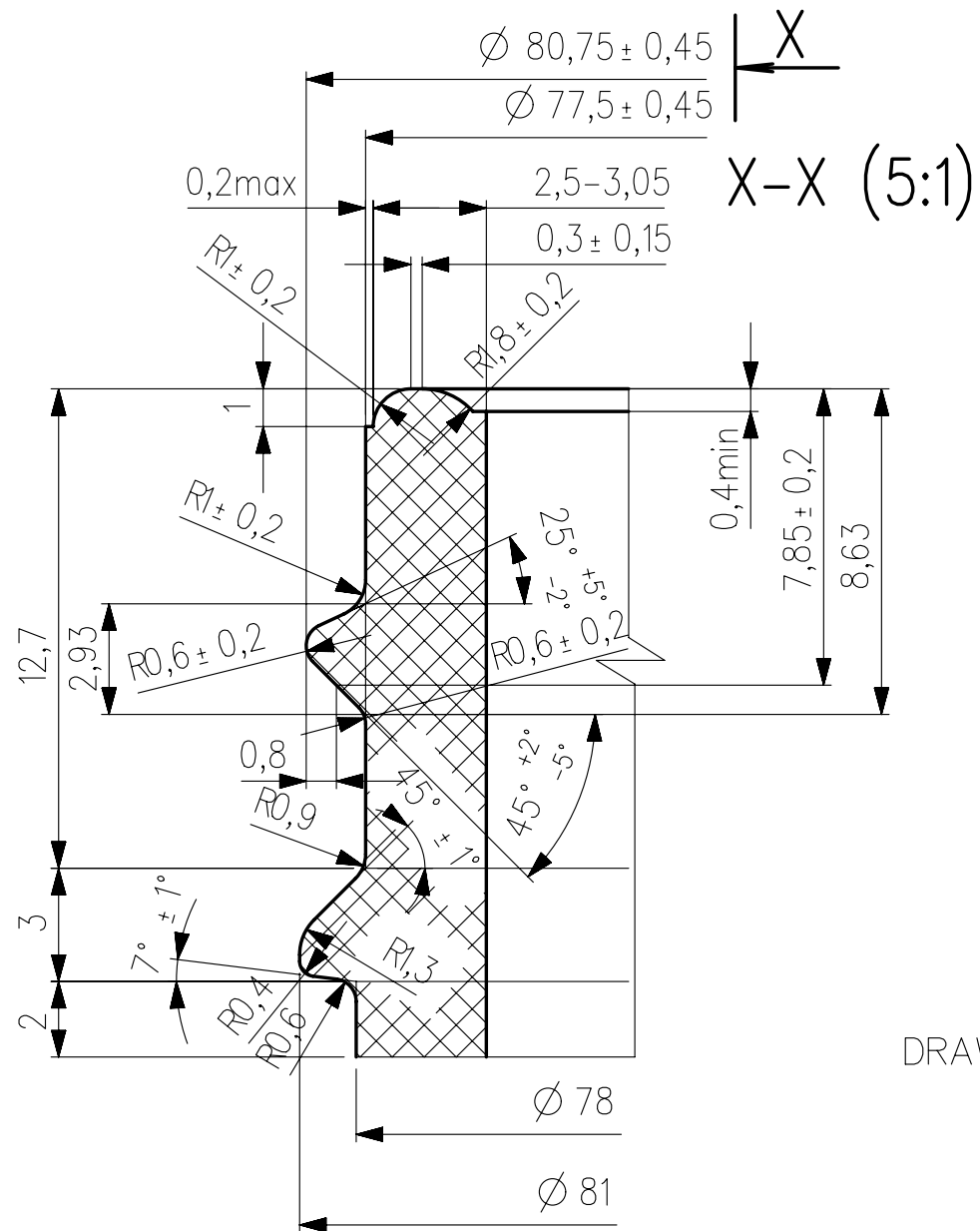


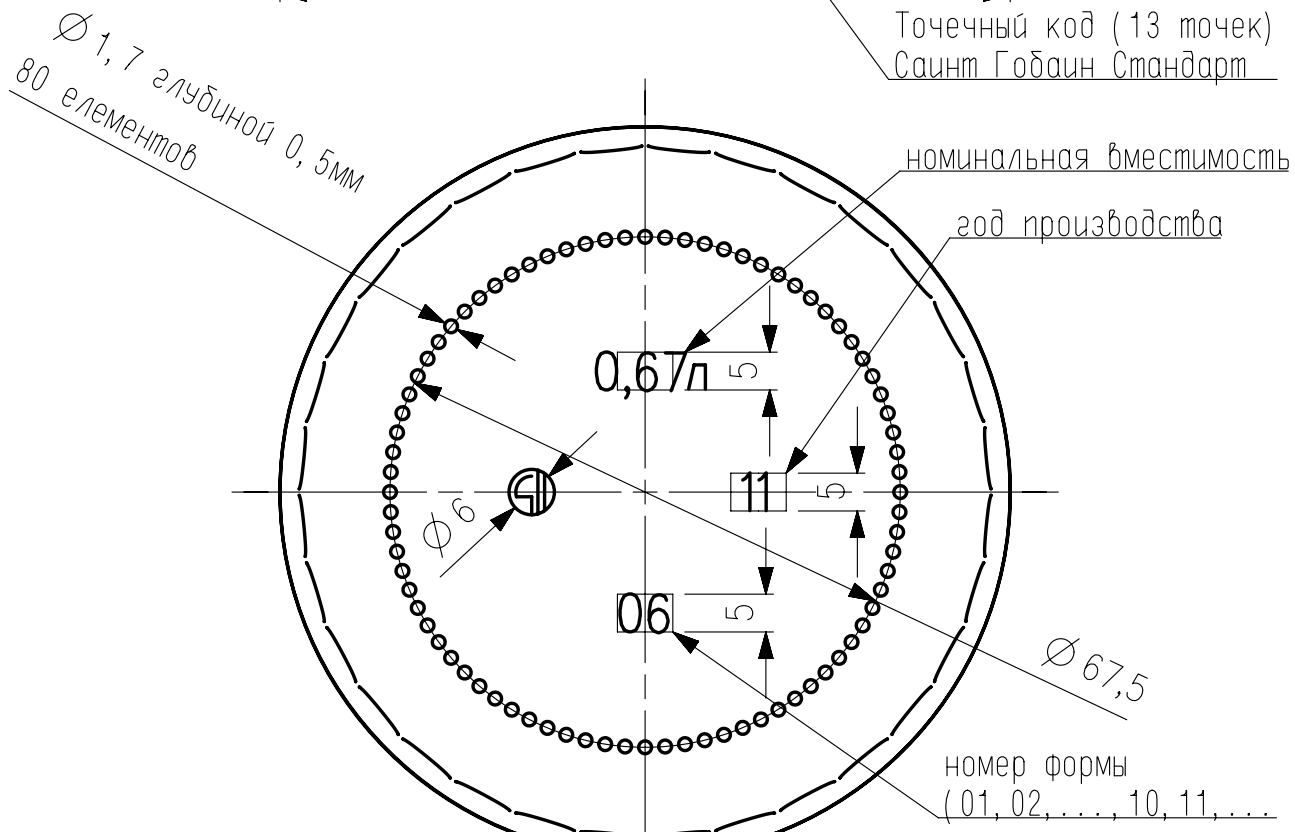
Развертка венчика горловины 180°



32 элемента
глубиной 1мм



X-X (5:1)



Точечный код (13 точек)
Санит Гобаин Стандарт

номинальная вместимость

год производства

номер формы
(01, 02, ..., 10, 11, ...)

Номинальная вместимость: 670мл
Полная вместимость: 720 ± 15мл
Масса рекомендуемая: 320г.

DRAWING BY 3D SYSTEM UNIGRAPHICS

Č.skl.pol.	Material	смет/но
Polotovar		

SKLOSTRQJ

Нáзев
БАНКА 0,67л
БУТЫЛКА-NEW FINISH-ver 2

Сис.в ýкресу
OLD: 624 560
NEW: 0630 0065

Поčet листů 1 List 1

SCALE 1:1 5:1	Pozn.	DRAWN CHECKED V ýr.projednal Normalizace Schv ádil	Name MP	Sign
P řesnost Tolerovan í	ISO 2768-mk		Date 21.06.2011	
		Old drawing No.		