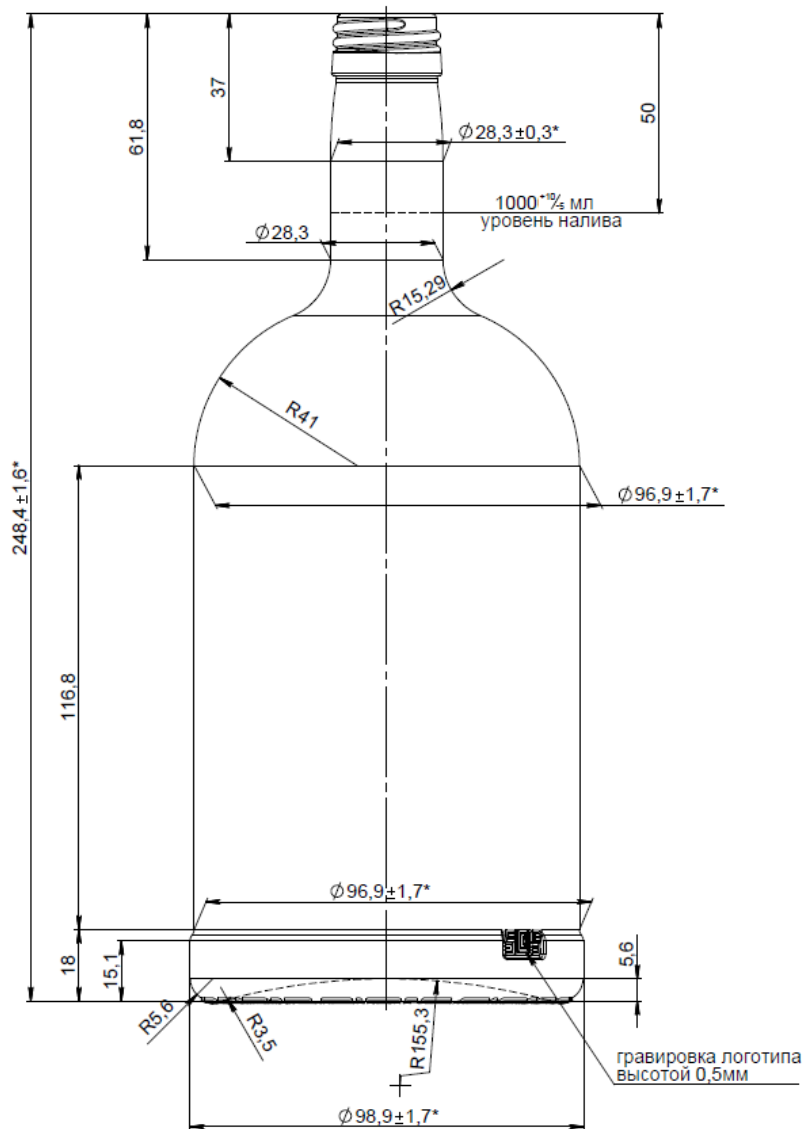


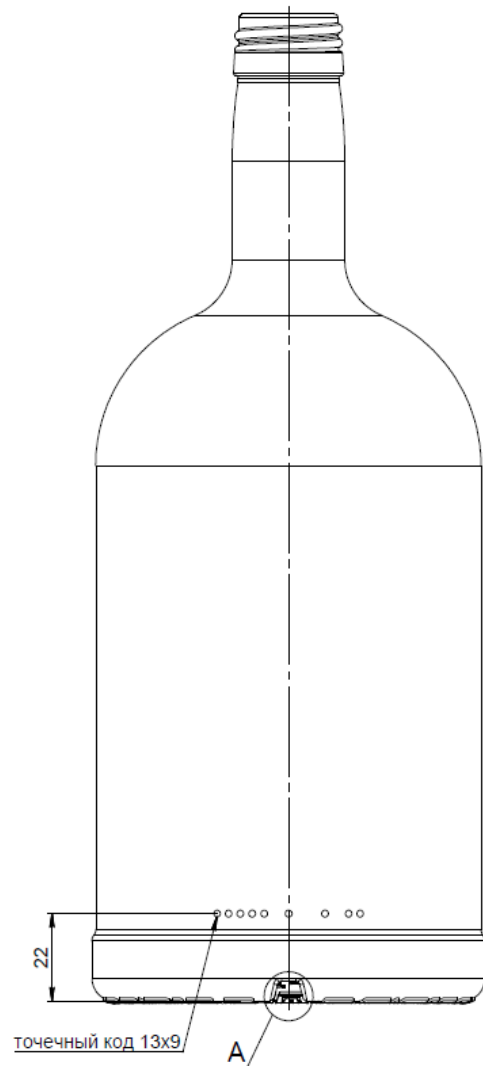
Согласовано:

Утверждено:

ВИД СПЕРЕДИ



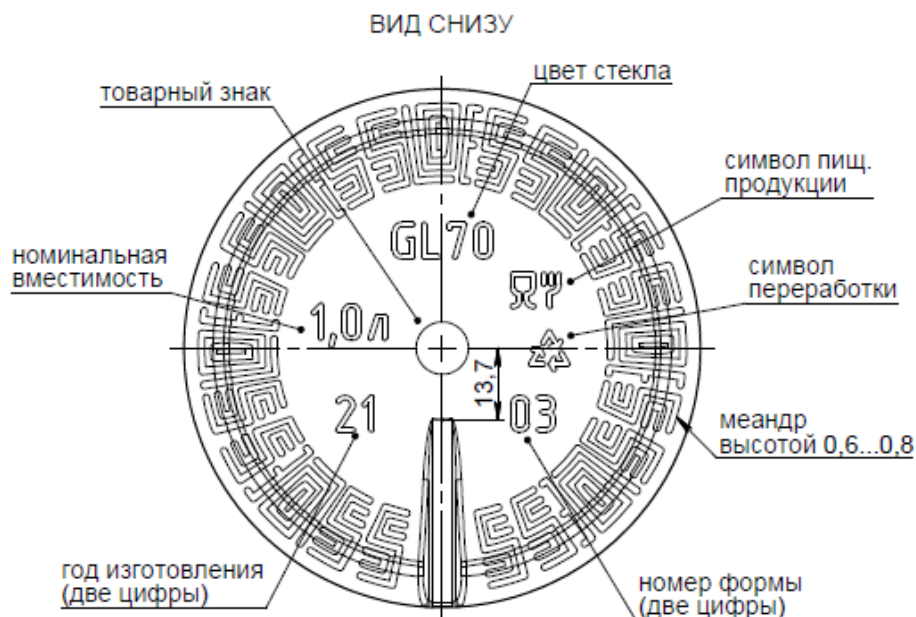
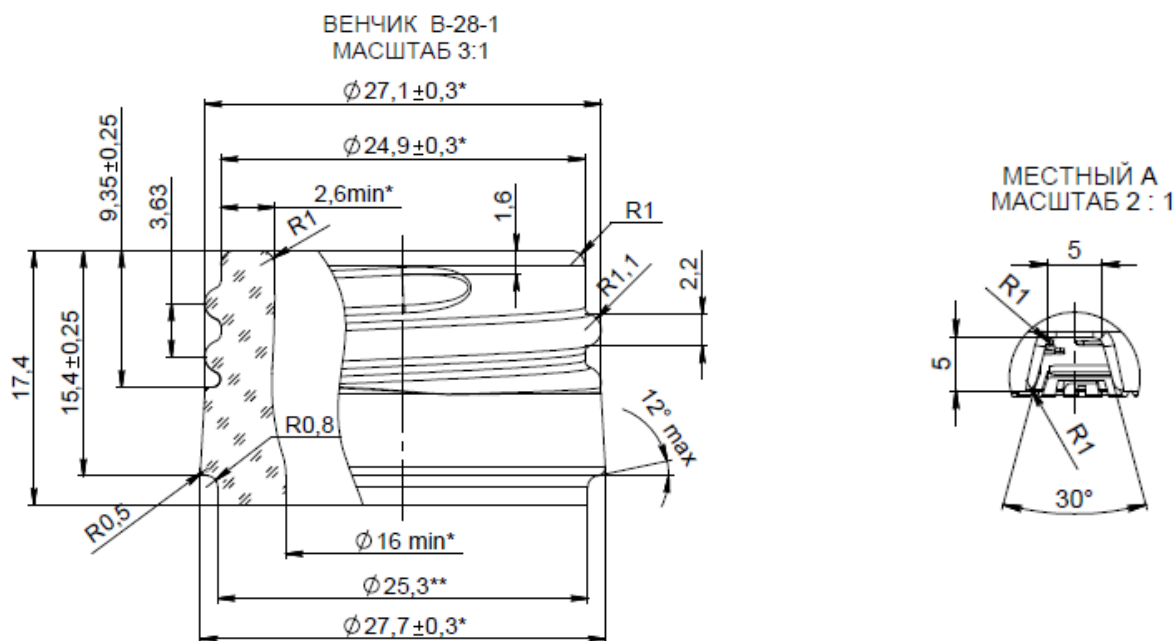
ВИД СЗАДИ



СТО 37495380-001-2016				
Изм.	Лист	№ докум.	Подпись	Дата
Разраб.		Семенова		04.21
Провер.		Соколова		04.21
Н. Контр.		Безукладнов		04.21
A401 B-28-1-1000- Домашняя				
		Лит.	Лист	Листов
			1	2

Согласовано:

Утверждено:



1. Уровень налива на высоте 50 мм от торца венчика 1000±10/-5 мл
2. Полная вместимость, 1015±10/-5 мл
3. Масса (рекомендуемая): 545 гр.
4. Контролируемые размеры корпуса, мм:
248,4±1,6 96,9±1,7, 98,9±1,7, 28,3± 0,3
5. Контролируемые размеры венчика, мм:
Ø24,9±0,3, Ø27,1±0,3, Ø27,7±0,3,
Ø16,0 min мм в остальной части горловины

Изм.	Лист	№ докум.	Подпись	Дата

A401 В-28-1-1000-Домашняя

Лист

2